

Service industriel

Série Energy Star

Tous les ventilateurs industriels de la série ENERGY STAR sont menus de pales en aluminium enduites d'époxyde et résistantes à la corrosion.

Économisez
jusqu'à
50% sur vos frais de climatisation
30% sur vos frais de chauffage



haute performance
nouveau **ACCOUPLÉMENT MOULÉ**
Remplacement facile de tige sur le chantier

enviro green

idéal
pour usage commercial

Caractéristiques de la série Energy Star

- Ventilateur industriel Energy Star de 56"
- Fini blanc
- 3 pales recourbées
- Tige de 10" avec câble de 60" raccordé au préalable et câble de sécurité
- Crochet J simple de montage
- Roulement à bille doublement scellé
- Accouplement moulé à haute performance
- Fonctionnement silencieux
- Moteur en silicone

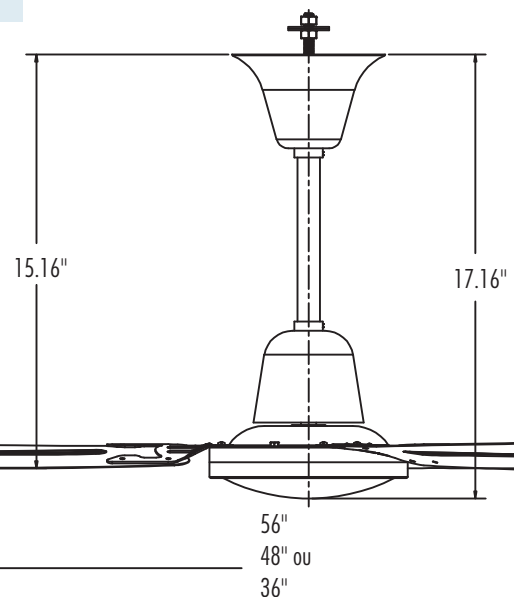
Modèle	Es56
Câble de sécurité	60"
Corde/fil de connexion	60"
Champ de diamètre	56"
CFM	22,000
Surface (pi ²)	1,700
Vélocité (pi/m)	600
Volts	120
Ampères	0.55
Watts	61
RPM (max)	320
Câblage	cordon électrique vers le bas seulement
Mouvement d'air	
Poids	13 livres

Vitesse	Watts	CFM	CFM/W
Vitesse Haute	61 W	6,106	99
Vitesse Moyenne	32 W	4846	151
Vitesse Basse	16 W	3361	208



En Boni

- Contrôle mural inclus
- Contrôle mural à 3 vitesses
- 7 + 8uF/250V 100W max.



Toute la série ENERGY STAR comporte des pales à l'extrémité recourbée

