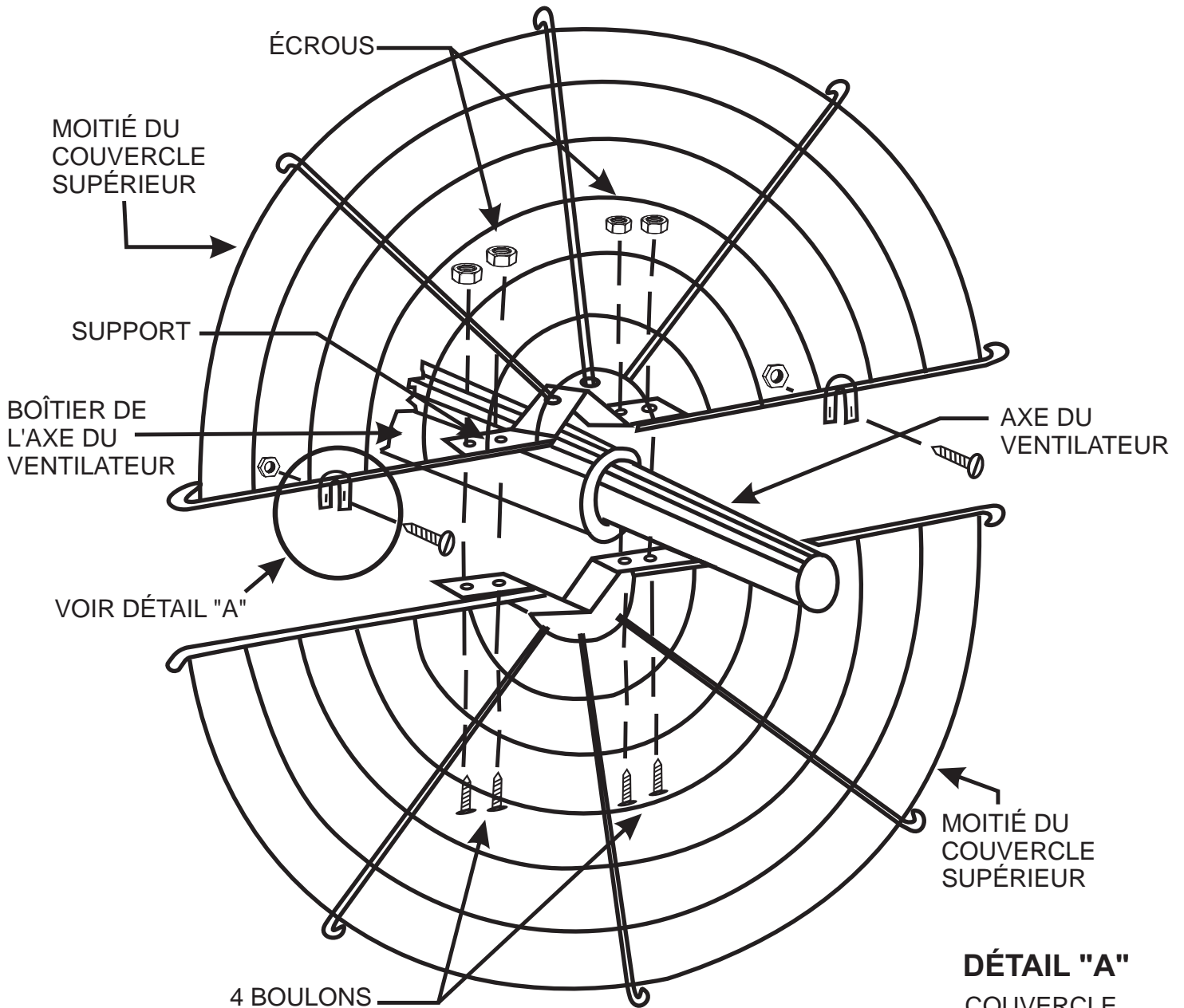
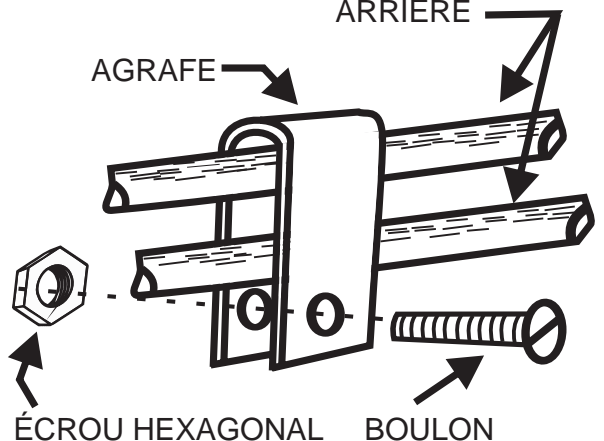


**Application de montage du ventilateur
MODÈLE FG 36F/60F COUVERCLE SUPÉRIEUR**



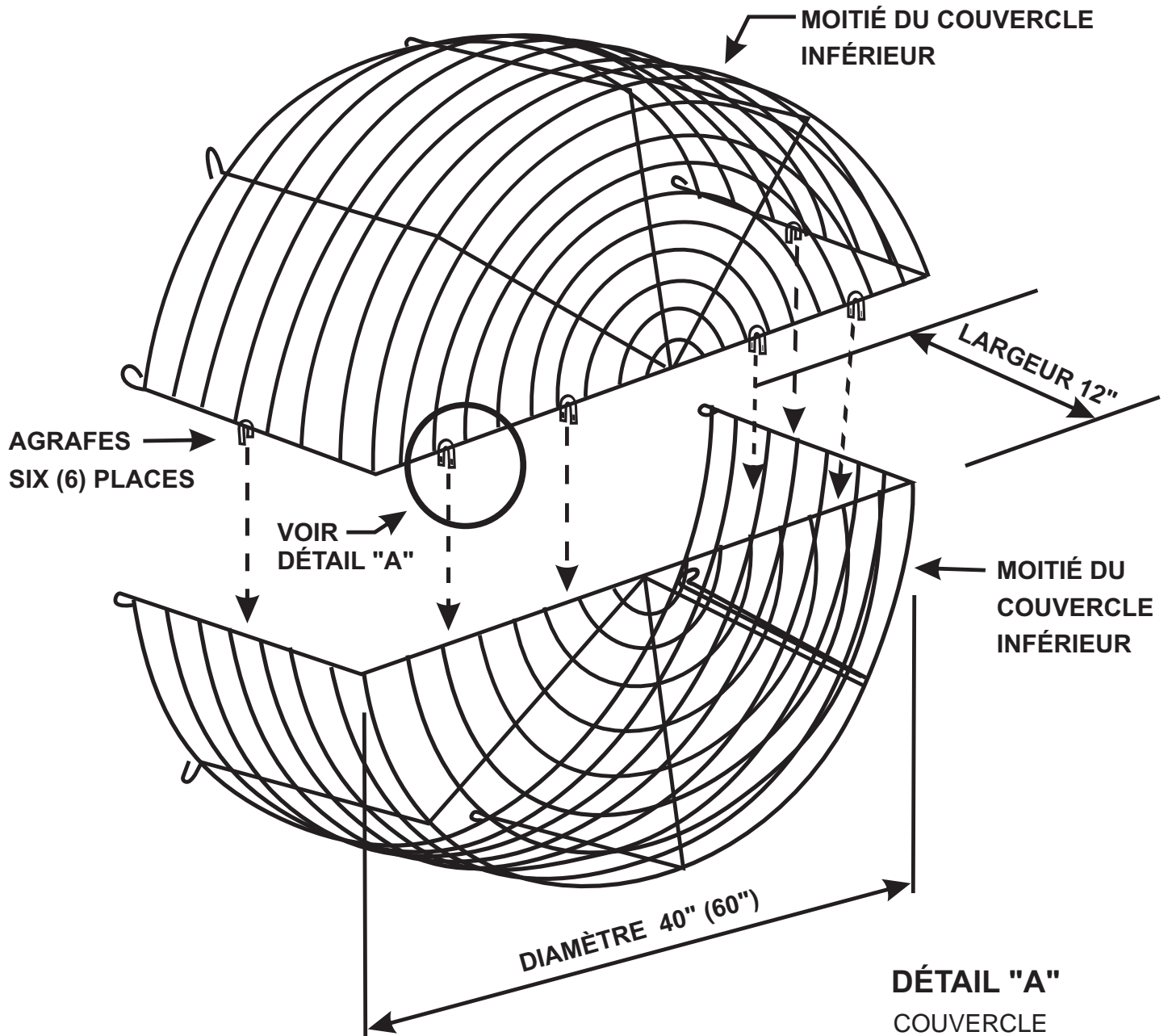
DÉTAIL "A"
COUVERCLE ARRIÈRE



INSTRUCTIONS D'ASSEMBLAGE

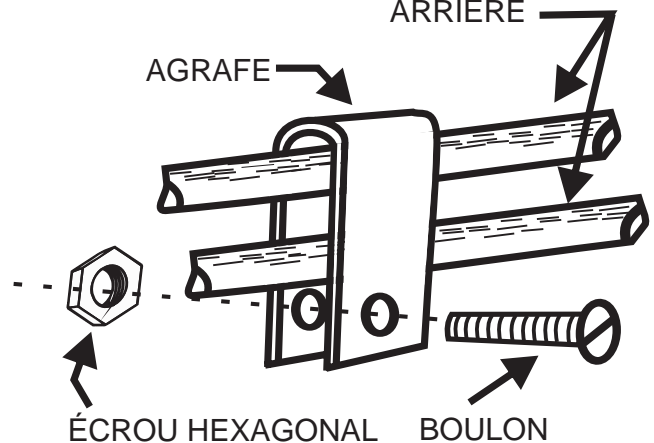
1. Installer les 2 moitiés du couvercle supérieur sur le boîtier de l'axe du ventilateur à l'aide des 4 boulons (1 $\frac{3}{4}$ ") et des deux supports; attacher également les 2 petites agrafes.
2. Attacher ensemble les 2 moitiés du couvercle inférieur avec les 6 petites agrafes, comme illustré.
3. Joindre le couvercle inférieur assemblé au couvercle supérieur assemblé.
4. Aligner les extrémités des fils bouclés et attacher les 10 boulons, rondelles et écrous hexagonaux.
5. Trois câbles de sécurité sont requis et fournis avec la quincaillerie nécessaire

**Application de montage du ventilateur
MODÈLE FG 36F/60F COUVERCLE INFÉRIEUR**



DÉTAIL "A"

COUVERCLE
ARRIÈRE



MODÈLE DE QUINCAILLERIER F/36 ou 60	
PIÈCES	Quantité
Couvercle supérieur	2
Couvercle inférieur	2
Boulons 1 3/4" x 1/4-20	4
Boulons 1/4"	8
Agrafes	8
Boulons 1" x 1/4-20	10
Rondelle 1/4"	10
Écrous 1/4" - 20	22