

Service industriel à haute performance

Série Silver

Tous les ventilateurs industriels de la série SILVER sont menus de pales en aluminium enduites d'époxyde et résistantes à la corrosion.

Économisez
jusqu'à
50% sur vos frais de climatisation
30% sur vos frais de chauffage



haute performance
nouveau **ACCOUPLLEMENT MOULÉ**
Remplacement facile de tige sur le chantier

Caractéristiques de la série Silver

- Diamètre de la tige 7/8" exemple E962-36
- Revêtement en époxyde résistant à la corrosion sur le boîtier et les pales en métal. La pale recourbée aérodynamique assure un maximum de distribution d'air
- Totalement en métal, pas de plastique
- Roulements à billes TPI scellés et lubrifiés en permanence
- Moteur complètement protégé contre l'impédance et complètement scellé.
- Condensateur à très haute performance encapsulé, imperméable et non-polaire
- Utiliser un contrôle de vitesse infini « solid state » ou un contrôle extrêmement silencieux (WC103)
- Accouplement moulé pour remplacement facile de tige au chantier.
- Tiges sur mesure disponible pour longueur de plus que 36'
De plus, une corde de 16' avec prise, pièce # Cord-Wh16

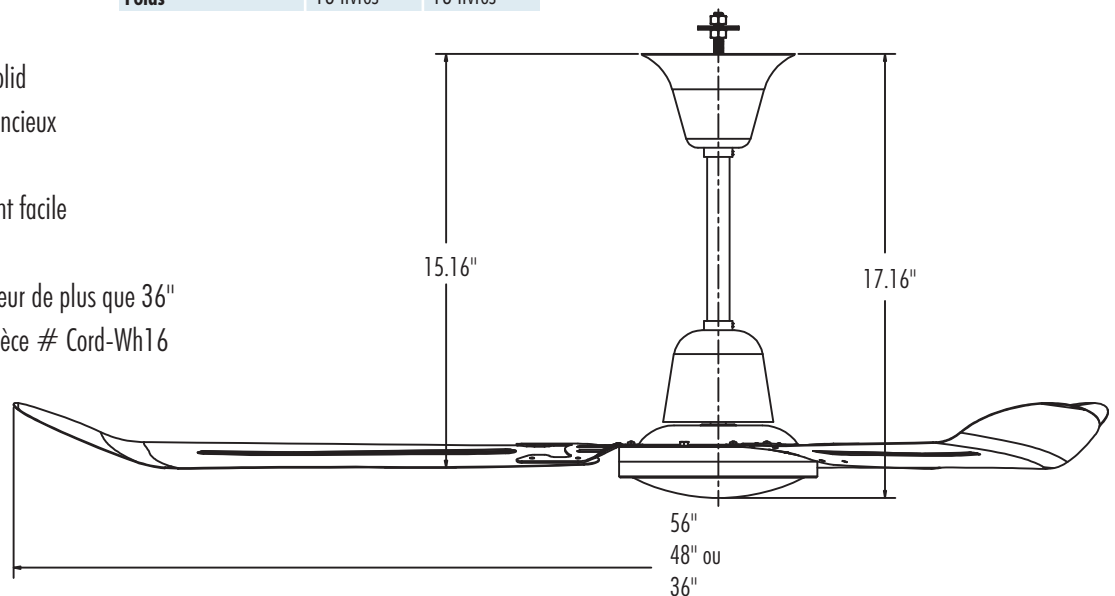
Modèle	60F-9	60F-7
Câble de sécurité	60"	60"
Corde/fil de connexion	60"	60"
Champ de diamètre	56"	56"
CFM	27,500	27,500
Surface (pi ²)	1,800	1,800
Vélocité (pi/m)	600	600
Volts	120	120
Ampères	0.70	0.70
Watts	75	75
RPM (max)	320	320
Câblage	3+ mis à la terre	cordon électrique
Mouvement d'air	vers le haut et les bas	vers le bas seulement
Poids	13 livres	13 livres

Silver



idéal
pour usage industriel
à haute performance

Application de moteur à haute performance
Un flux d'air plus élevé – le RPM est plus haut
Ventilateur à une plus haute performance



Toute la série SILVER comporte des pales à l'extrémité recourbée